

PASSERELLE DE FRANCHISSEMENT (Saut de loup)



NORMES
NNF E85-014 / NF E85-015

UTILISATION

La passerelle de franchissement VECTAWAY® permet de passer en toute sécurité au-dessus d'acrotères, de gaines, d'édicules et de joints de dilatation. Cet équipement est disponible en 6 modèles standards avec un escalier de 1 à 6 marches et une passerelle de 1010 mm de longueur. Le nombre de marches de part et d'autre de la passerelle peut être différent (ex : 2 et 4 marches). Nous réalisons la fabrication sur-mesure pour adapter la passerelle à divers types de structures.

MODÈLES

Largeur standard : 600 mm

Modèles	Hauteur sous palier (H)	Longueur au sol (L)	Poids	Réf.
1x1 marche	336 mm	1801 mm	139 kg	VSDLA1-1
2x2 marches	546 mm	2180 mm	145 kg	VSDLA2-2
3x3 marches	756 mm	2558 mm	150 kg	VSDLA3-3
4x4 marches	966 mm	2936 mm	159 kg	VSDLA4-4
5x5 marches	1176 mm	3314 mm	165 kg	VSDLA5-5
6x6 marches	1386 mm	3692 mm	284 kg	VSDLA6-6

AVANTAGES


- > Produits standards disponibles en stock
- > Livré en kit pré-monté en 7 éléments
- > Montage rapide
- > Autres dimensions possibles sur demande
- > Contreponds de lestage divisés en 2 plots de 12,5 kg avec poignées ergonomiques pour faciliter la manutention

Largeur standard : 800 mm

Modèles	Hauteur sous palier (H)	Longueur au sol (L)	Poids	Réf.
1x1 marche	336 mm	1797 mm	142 kg	VSDLA1-1/800
2x2 marches	546 mm	2492 mm	149 kg	VSDLA2-2/800
3x3 marches	756 mm	2554 mm	157 kg	VSDLA3-3/800
4x4 marches	966 mm	2932 mm	168 kg	VSDLA4-4/800
5x5 marches	1176 mm	3310 mm	179 kg	VSDLA5-5/800
6x6 marches	1386 mm	3688 mm	298 kg	VSDLA6-6/800

PASSERELLE DE FRANCHISSEMENT (Saut de loup)

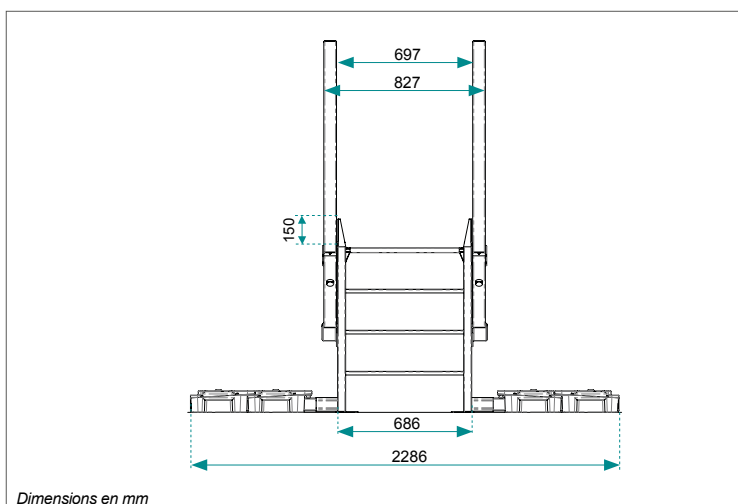
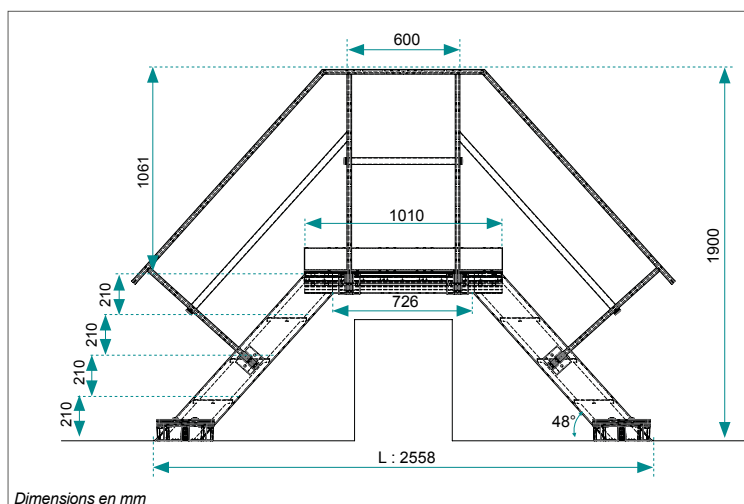
CARACTÉRISTIQUES TECHNIQUES

- **Matériau** : aluminium
- Marches antidérapantes
- **Finition** : brute, anodisée ou thermolaquée sur demande (teintes ral) 
- **Lestage** : Plots béton 12,5 kg avec coque plastique équipés de poignées



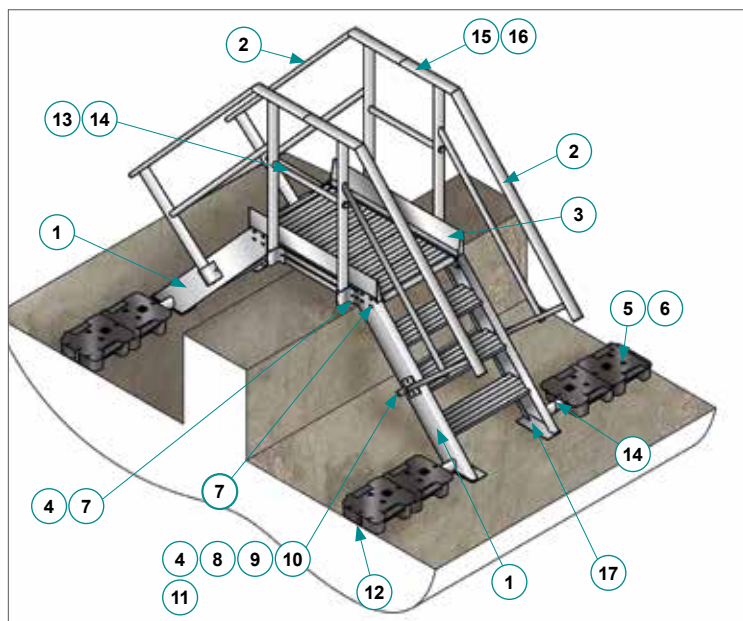
DIMENSIONS

Exemple du modèle passerelle de franchissement VECTAWAY® 3x3 marches (largeur 600 mm)



COMPOSITION

Passerelle de franchissement VECTAWAY® 3x3 marches



Composants	Réf.
1-Escalier 3 marches (x2)	0741203
2-Garde-corps escalier 3 marches (x4)	0741303
3-Passerelle lg 1010	0741110
4-Embase en applique (x8)	02877
5-Plot plastique (x8)	03468
6-Vis 4,8 x 50 perfix TB inox Torx 25 (x4)	300836
7-Kit visserie (x24) : vis tête marteau M10 + rondelle + écrou + grower	01962
8-Vis TH 10 x 30 inox (x8)	DINI9331030
9-Rondelle M10 inox (x16)	DINI125M10
10-Écrou H M10 inox (x8)	DINI934M10
11-Rondelle grower M10 (x8)	DINI127BM10
12-Jambe de force lg 800 mm + bouchon (x4)	04028
13-Sous-lisse lg 600 mm + bouchons montés (x2)	0741102
14-Vis 4,8 x 25 perfix TB inox Torx 25 (x8)	300834
15-Kit de jonction (x1)	0733103
16-Vis 4,8 x 16 perfix TB inox Torx 25 (x4)	300832
17-Semelle résiliente Saut de loup (x4)	0741401

NOMENCLATURE PASSERELLE DE FRANCHISSEMENT

NOMENCLATURE

Escaliers standards

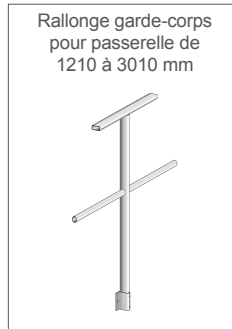
Escaliers de largeur 600 et 800 d'inclinaison 48°

Marches	Ht sous palier	Largeur	
		600	800
		Réf.	Réf.
1	336 mm	0741201	0742201
2	546 mm	0741202	0742202
3	756 mm	0741203	0742203
4	966 mm	0741204	0742204
5	1176 mm	0741205	0742205
6	1386 mm	0741206	0742206
7	1596 mm	0741207	0742207
8	1806 mm	0741208	0742208
9	2016 mm	0741209	0742209
10	2226 mm	0741210	0742210
11	2436 mm	0741211	0742211
12	2646 mm	0741212	0742212



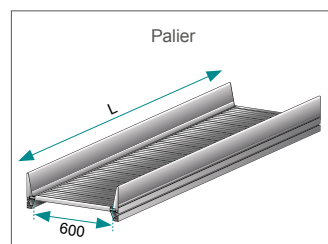
Rallonges de garde-corps pour paliers

Rallonge garde-corps pour palier	Réf.
1210 mm	0741512
1410 mm	0741514
1610 mm	0741516
1810 mm	0741518
2010 mm	0741520
2210 mm	0741522
2410 mm	0741524
2610 mm	0741526
2810 mm	0741528
3010 mm	0741530



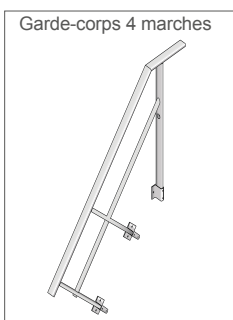
Paliers pour passerelles de franchissement de 810 à 3010 mm

Longueur	Largeur	
	600 mm	800 mm
	Réf.	
810 mm	0741108	0742108
1010 mm	0741110	0742110
1210 mm	0741112	0742112
1410 mm	0741114	0742114
1610 mm	0741116	0742116
1810 mm	0741118	0742118
2010 mm	0741120	0742120
2210 mm	0741122	0742122
2410 mm	0741124	0742124
2610 mm	0741126	0742126
2810 mm	0741128	0742128
3010 mm	0741130	0742130



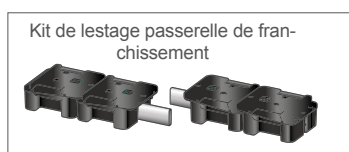
Garde-corps pour passerelles de franchissement

Garde-corps	Réf.
1-2 marches	0741301
3 marches	0741303
4 marches	0741304
5 marches	0741305
6 marches	0741306
7 marches	0741307
8 marches	0741308
9 marches	0741309



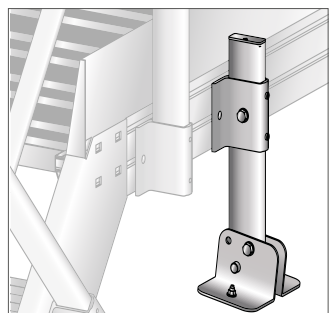
Kit de lestage

Désignations	Qté	Réf.
Plot béton 12.5 Kg	4	03468
Jambe de force L800	2	04028
Vis 4.8 x50	2	300836

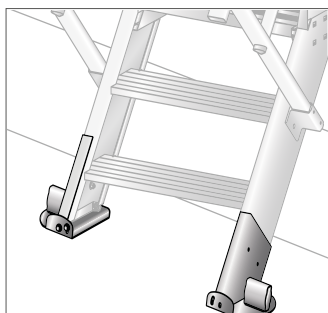


OPTIONS

Kit de blocage palier sur mesure



Patin de compensation sur mesure

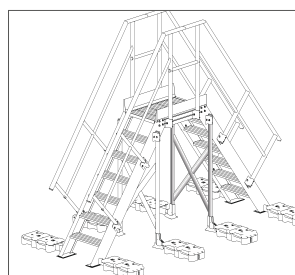
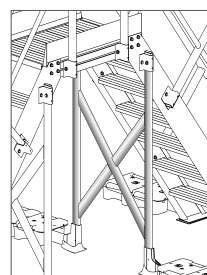


Réglable vendu par 2 unités.

Contreventement : à partir de 1200 mm de hauteur à franchir (sauf cas particulier)

Marches	Largeur	Réf.
6	600 mm	0741404
7,8 et 9	600 mm	0741405
6	800 mm	0741407
7,8 et 9	800 mm	0741408

Autres sur mesure



EXEMPLES DE RÉALISATION